

### 订购型号

**SXYx - C** [ ] [ ] [ ] **ZRFH** [ ] [ ] **RCX240S** [ ] **R** [ ] [ ] **BB**

<b>机器人主机</b>	<b>电缆</b>	<b>组合</b>	<b>X 轴行程</b>	<b>Y 轴行程</b>	<b>ZR 轴</b>	<b>Z 轴行程</b>	<b>电缆长度</b>	<b>通用控制器</b>	<b>支持 CE 标准</b>	<b>再生装置</b>	<b>扩展 I/O<sup>※1</sup></b>	<b>网络选项</b>	<b>电池</b>
A1		15~105cm	15~55cm		15~35cm	3L: 3.5m(标准) 5L: 5m 10L: 10m			未填写: 标准 E: CE 规格	R: RGU-2	N.P: 标准 I/O 16 点 N1, P1: 40/24 点 N2, P2: 64/40 点 N3, P3: 88/56 点 N4, P4: 112/72 点	未填写: 无 CC: CC-Link DN: DeviceNet PB: Profibus EN: Ethernet YC: YC-Link <sup>※2</sup>	BB: 4 个

※1. 在 I/O 板选择 NPN 时为 N~N4, 选择 PNP 时为 P~P4。  
※2. 只适用 YC-Link 的主轴 (Master) 设定。

### 基本规格

	X 轴	Y 轴	Z 轴	R 轴
<b>轴组成<sup>※1</sup></b>	F14H	F14	相当于 F10 导轨加强型	R5
<b>马达输出 AC (W)</b>	200	100	200	50
<b>反复定位精度<sup>※2</sup> (XYZ: mm) (R: °)</b>	±0.01	±0.01	±0.01	±0.0083
<b>驱动方式</b>	滚珠螺杆 (C7 级)	滚珠螺杆 (C7 级)	滚珠螺杆 (C7 级)	谐波齿轮
<b>滚珠螺杆导距 (减速比) (mm)</b>	20	20	10	(1/50)
<b>最高速度<sup>※3</sup> (XYZ: mm/sec) (R: °/sec)</b>	1200	1200	600	360
<b>动作范围 (XYZ: mm) (R: °)</b>	150~1050	150~550	150~350	360
<b>机器人电缆长度 (m)</b>	标准: 3.5 选配: 5, 10			

※1. 框架加工 (安装孔、攻丝孔) 与单轴机器人不同, 请务必加以注意。  
※2. 单方向的反复定位精度。  
※3. X 轴行程超过 750mm 时, 根据动作区域不同, 可能会出现滚珠螺杆的共振情况 (危险速度)。此时, 应参考图纸下侧表格所示的最高速度, 通过参数或程序下调速度。

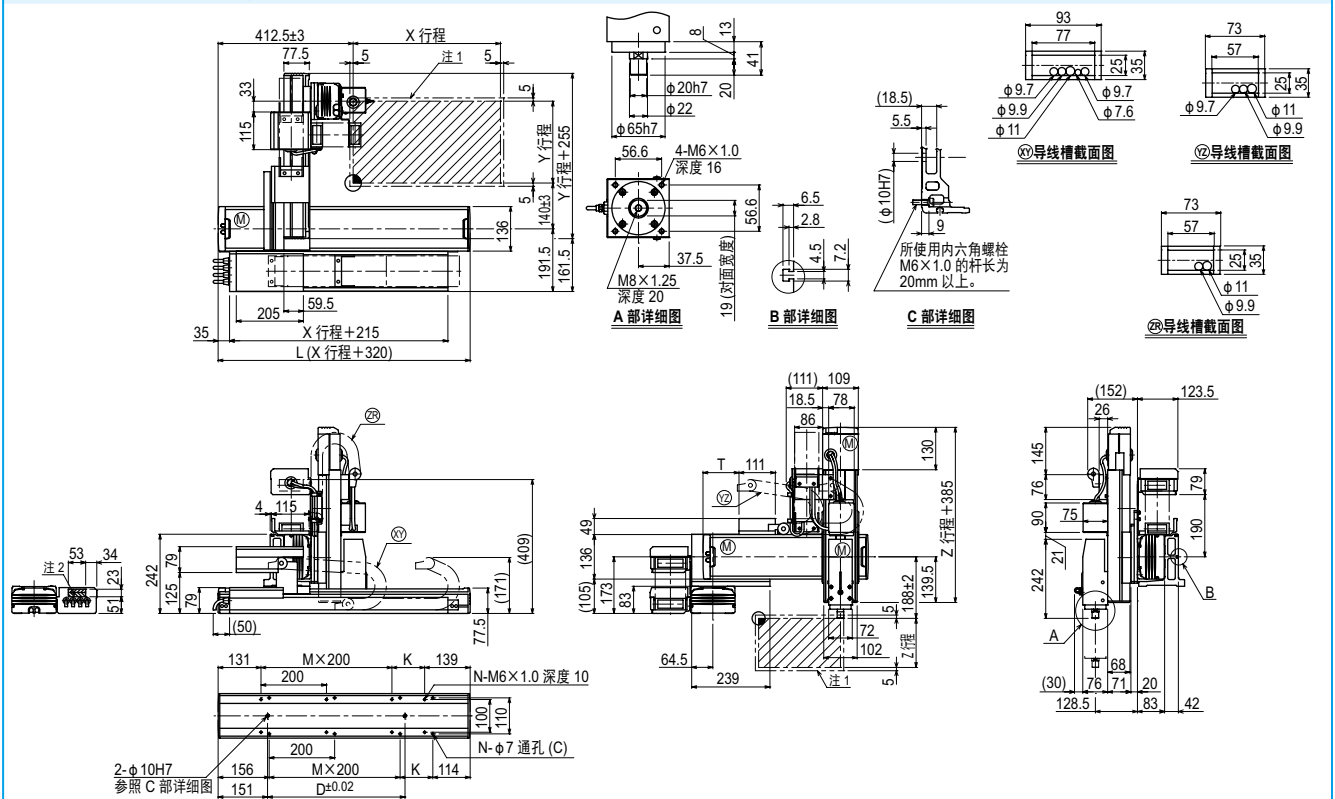
### 最大搬运重量 (kg)

Y 行程 (mm)	Z 行程 (mm)		
	150	250	350
150	9	8	7
250	6	5	4
350	4	3	1
450	2	1	—
550	1	—	—

### 适用控制器

控制器	运行方法
RCX240S-R	程序/迹点定位/遥控命令/在线命令

### SXYx 4 轴/ZRFH (A1)



X 行程	150	250	350	450	550	650	750	850	950	1050
	L	470	570	670	770	870	970	1070	1170	1270
K	200	100	200	100	200	100	200	100	200	100
D	240	240	420	420	600	600	780	960	960	1140
M	0	1	1	2	2	3	3	4	4	5
N	4	6	6	8	8	10	10	12	12	14

Y 行程	150	250	350	450	550
	T	55	110	165	220

Z 行程	150	250	350				
	各行程最高速度 <sup>※3</sup> (mm/sec)	X 轴	1200		960	780	600
	速度设定	—		80%	65%	50%	45%

注1. 原点复位时的移动范围以及被限位器停止的位置。  
注2. 斜线部分为用户用的电缆取出口。  
注3. X 轴行程超过 750mm 时, 根据动作区域不同, 可能会出现滚珠螺杆的共振情况 (危险速度)。此时, 应参考左侧表格所示的最高速度, 通过参数或程序下调速度。

APPLICATION 应用机型  
TRANSEVO 小型单轴机器人  
FLIP-X 单轴机器人  
PHASER 线性单轴机器人  
XY-X 垂直机器人  
YK-XG 水平多关节机器人  
YV-X 拾取机器人  
CLEAN 洁净型机器人  
CONTROLLER 控制器  
INFORMATION 各种信息  
手臂式 支持攻门式  
移动手臂式  
XYZ 式